



ラバーウッドマッサージャー

100%原寸

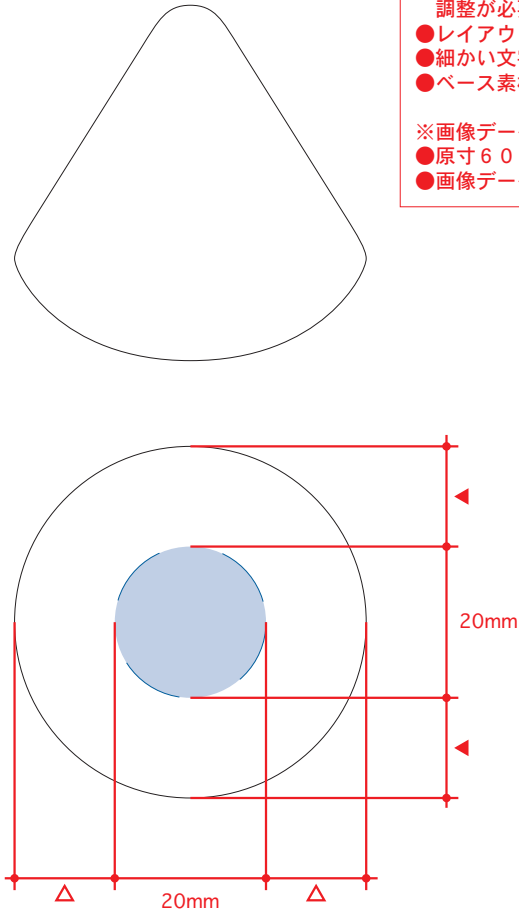
- クライアント：
- 営業担当：
- 制作担当：
- 受注番号：
- 納期：2000年00月00日
- ロット：
- デザインサイズ：
- 刷り色1C：
- 刷り位置：

制作上の注意点

- デザインサイズ：レイアウトの状態での寸法をご記入下さい。
- 刷り色：PANTONEまたはDICのチップでご指定下さい。
※黒・白・金・銀はチップでのご指定はできません。
※刷り色が白の場合、黒でレイアウトし、指示事項/刷り色の部分に「白」とご記入下さい。
- 刷り位置：寸法線はレイアウト位置に合わせて調整して下さい。
- プリントは点線部分、網掛けの刷り範囲  以内をお願い致します。
(ベースの材質、又はデザインによりベタ面が多い場合、線が細かい場合等、調整が必要な場合がございます。)
- レイアウト可能範囲  表記のアイテムに関しては、その範囲内での移動が可能です。
- 細かい文字などは素材の関係上かすれたり、つぶれてしまう場合がございます。
- ベース素材のカラーにより、印刷色の仕上がりが若干変わる場合がございます。

※画像データをご使用の際の注意点

- 原寸600dpiのモノクロ2階調の画像データをレイアウトして下さい。
- 画像データは別途添付して下さい。(pdfデータにリンクしたもの)



刷り範囲：φ20 (mm)